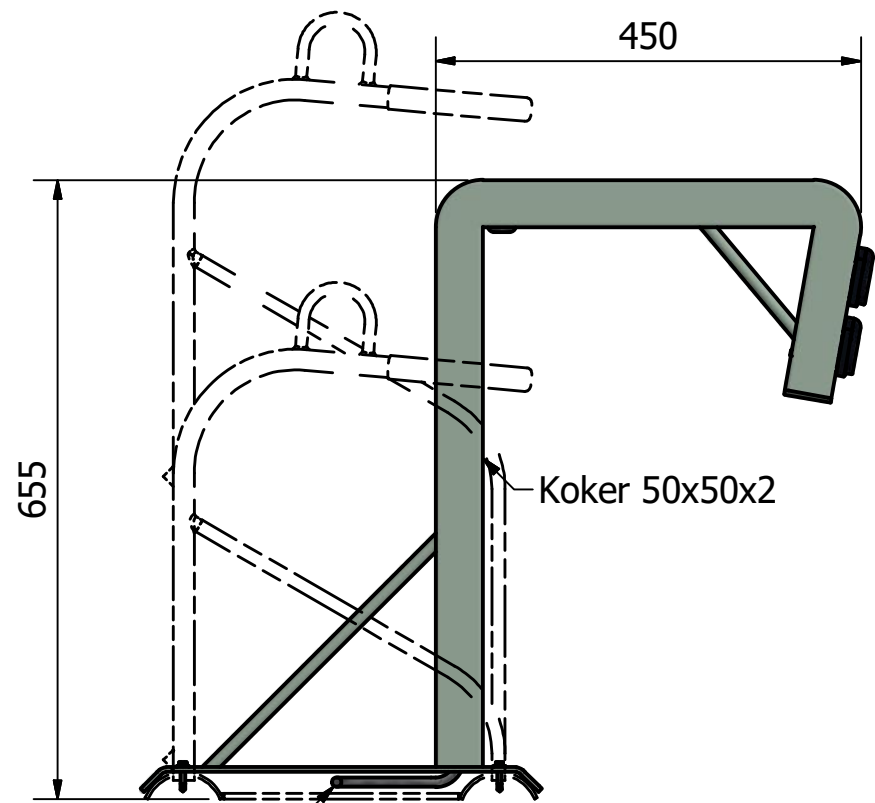
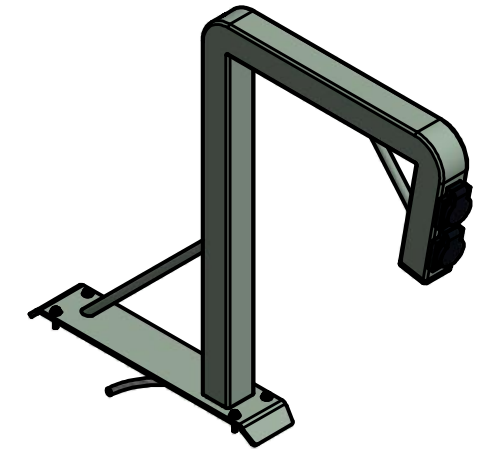
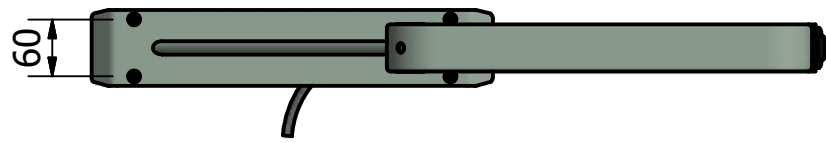
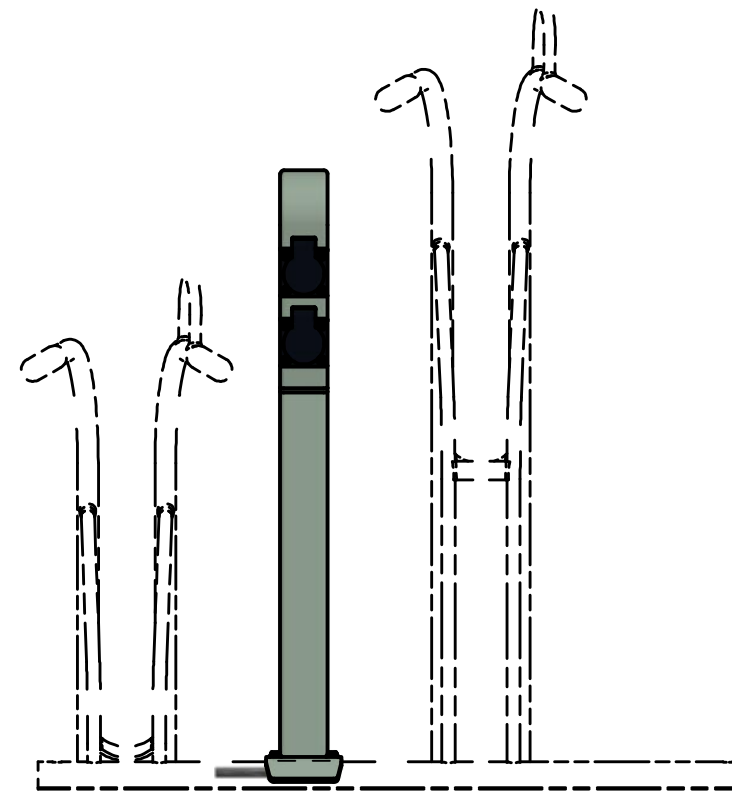



Rev	Datum	Door
-	18-3-2022	RBO



Grondkabel YMvKas mB

De aanleg van de installatie moet volgens NEN 1010 worden uitgevoerd



 Falco BV Postbus 18 7670AA Vriezenveen	T +31 (0)546 55 44 44 F +31 (0)546 56 11 15 I www.falco.nl	Artikelcode:	Revisie:
		00.619.200	-
Tekenaar: RBO	Maateenheid: mm	Omschrijving: Dubbele oplaadpaal met aanbindvoorziening tbv ez Ideaal2.0 rek	Formaat:
Getekend: 26-1-2022	Schaal: 1 : 8		A3
Documentnr.: E0079306.dwg -	Blad: 1 / 1		